



Weitere Bilder:

Bild 1: Ebenenmodelle für mögliche Glasstöße mit verbessertem äußerem Wasserablauf (Prinzipskizze, IFT Fachinfo VE-12/1 [4])

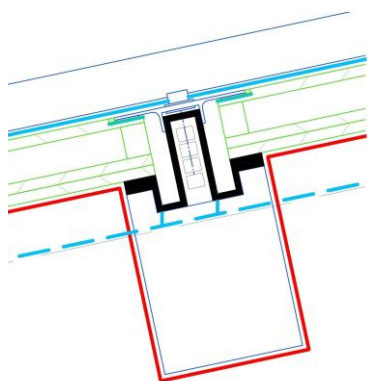


Bild 1a:

Spezialdruckleiste und Glasscheiben mit eingeschliffenem Falz im Kantenbereich. Zu beachten:

- Ebener Übergang ohne große Behinderung des Wasserablaufs,
- Aufwändige und teure Glasausbildung durch eingeschliffenen Falz.

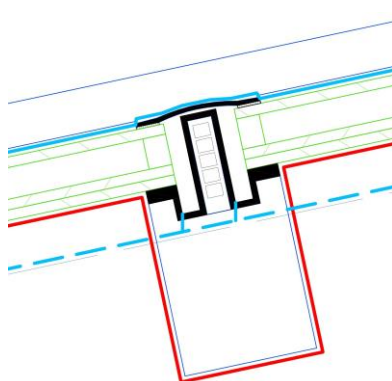


Bild 1b:

Geklebtes Dichtprofil zur Stoßüberdeckung. Zu beachten:

- fehlender Anpressdruck einer Pressleiste ist kritisch bei Windsog-Belastung und muss bei der Glasdimensionierung berücksichtigt werden.
- Geringer Vorsprung der Dichtung ist nicht zu vermeiden.
- Übergang zur seitlichen Dichtung in der Pressleiste am Sparren kann durch geeignete Konstruktionen dicht ausgeführt werden.

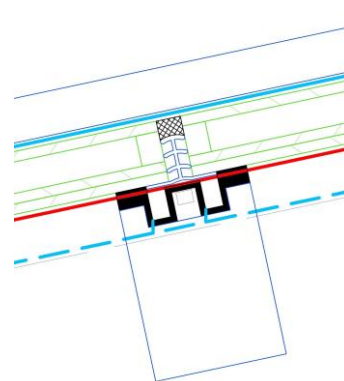


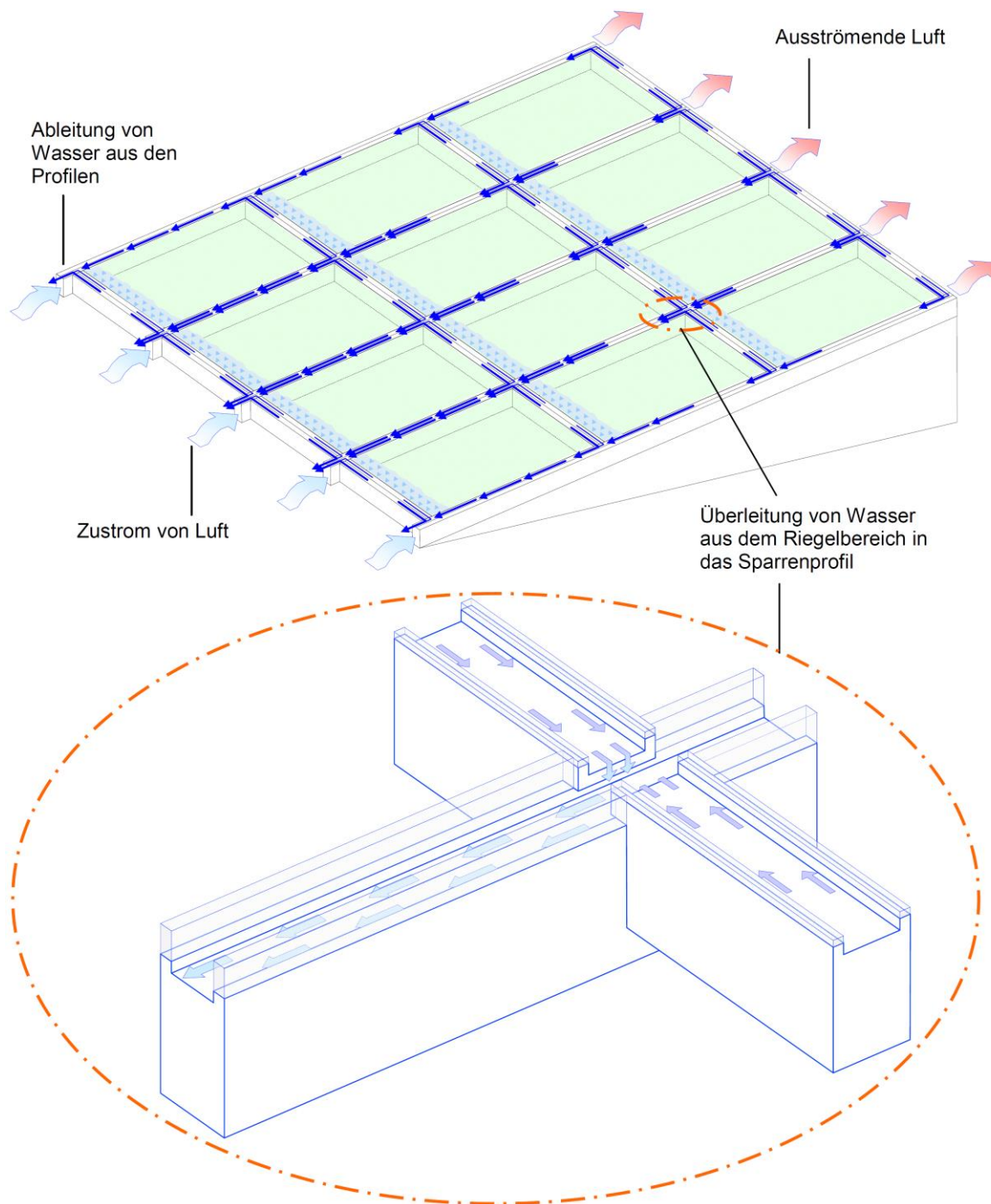
Bild 1c:

Abdichtung mit Dichtstoff und Dichtprofil als „Wetterfuge“. Zu beachten:

- fehlender Anpressdruck einer Pressleiste ist kritisch bei Windsog-Belastung
- muss bei der Glasdimensionierung berücksichtigt werden.
- Wird auf den Riegel ganz verzichtet (Ausführung Ganzglasstoß) gewählt, sind nochmals erhöhte Anforderungen bei der Glasdimensionierung zu berücksichtigen



Bild 2:
Belüftung und Wasserführung in der Konstruktion gering geneigter Dachverglasungen. (IFT Fachinfo VE-12/1 [4])





Literaturverzeichnis:

- [1] Leitfaden zur Planung und Ausführung der Montage von Fassadem, RAL-Gütegemeinschaft Fenster und Haustüren e.V. und IFT Rosenheim, Dezember 2016,
- [2] Leitfaden zur Planung und Ausführung der Montage von Fenstern und Haustüren, RAL-Gütegemeinschaft Fenster und Haustüren e.V. oder Bundesinnungsverband des Glaserhandwerks, März 2014,
- [3] Kommentar zur DIN EN 14351-1 Fenster und Türen - Produktnorm, Leistungseigenschaften, Prof. Ulrich Sieberath; Prof. Christian Niemöller, IFT Rosenheim, November 2013,
- [4] ift-Fachinformation VE-12/1, Überkopfverglasungen mit geringer Neigung, Technische Umsetzung anspruchsvoller Details, IFT Rosenheim März 2009,
- [5] IFT-Richtlinie MO-01/1, Baukörperanschluss von Fenstern, Teil 1: Verfahren zur Ermittlung der Gebrauchstauglichkeit von Abdichtungssystemen, IFT Rosenheim, 2007.