



### Weitere Infos, Literatur und Quellen:

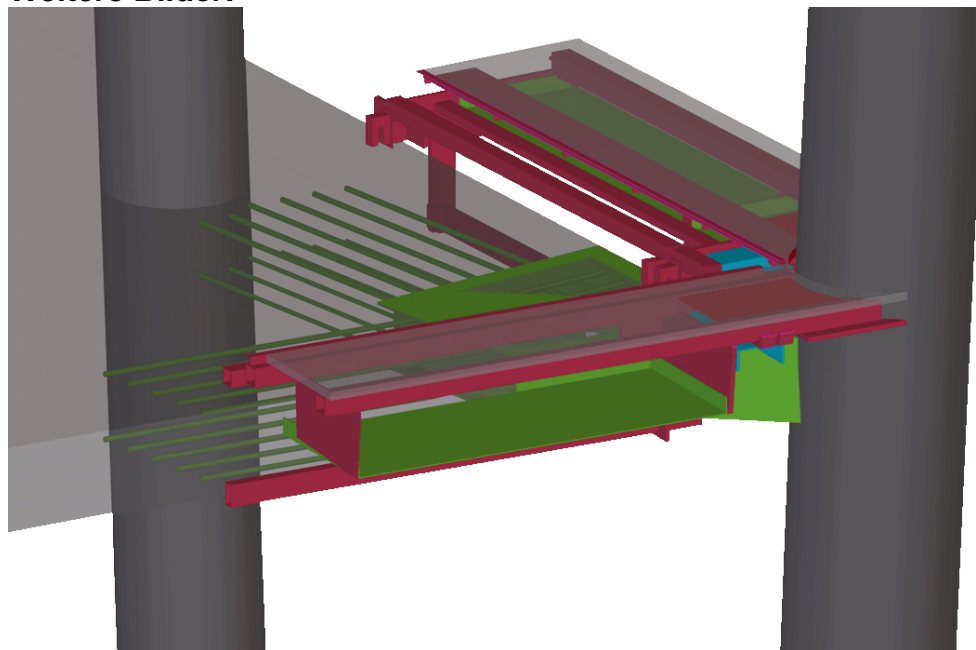
bimundumbimherum.wordpress.com	BIM-Blog
www.5d-initiative.eu	5D-Initiative von ENCORD
www.aec3.de	BIM-Prozessoptimierung
www.bim-information.com	Video-Anwenderberichte
www.bim-me-up.com	BIM-Blog
www.bim4you.de	5D BIM-Lösung BIM4You
www.bimserver.org	BIM-Modelserver
www.buildingsmart.de	IFC/BIM-Anwendergruppe
www.buildingsmart-tech.org	BuildingSmart International
www.mefisto-bau.de	Bauablaufs simulations-Projekt
www.planen-bauen40.de	Initiative Planen Bauen 4.0
www.wikipedia.de	Suchwort „BIM“ etc.
www.youtube.de	Suchwort „BIM“ etc.

- Borrmann, A., König, M., Koch, C., Beetz, J. (Hrsg.): Building Information Modeling. Technologische Grundlagen und industrielle Praxis, VDI-Buch, Springer, Heidelberg 2015,
- Bundesinstitut für Bau-, Stadt- und Raumforschung (BBSR, Hrsg.): Die Auswirkungen von Building Information Modeling (BIM) auf die Leistungsbilder und Vergütungsstruktur für Architekten und Ingenieure sowie auf die Vertragsgestaltung, Eigenverlag, Berlin 2011,
- Egger, M., Hausknecht, K., Liebich, T./ Przybylo, J, Bundesinstitut für Bau-, Stadt- und Raumforschung (BBSR, Hrsg.): BIM-Leitfaden für Deutschland, Eigenverlag, Berlin 2014, (Download: <http://bit.ly/1tDYG5Y>),
- Ernst & Sohn (Hrsg.): BIM - Building Information Modeling 2015, Wilhelm Ernst & Sohn Verlag für Architektur und technische Wissenschaften, Berlin 2015,
- Eschenbruch, K., Malkwitz, A, Grüner, J., Poloczek, A., Karl, Ch. K., Bundesinstitut für Bau-, Stadt- und Raumforschung (BBSR, Hrsg.): Maßnahmenkatalog zur Nutzung von BIM in der öffentlichen Bauverwaltung unter Berücksichtigung der rechtlichen und ordnungspolitischen Rahmenbedingungen, Eigenverlag, Berlin 2014, (Download: [www.bbsr.bund.de](http://www.bbsr.bund.de), Suche: Maßnahmenkatalog BIM),
- Günthner, W./Borrmann, A.: Digitale Baustelle – innovativer planen, effizienter ausführen. Werkzeuge und Methoden für das 21. Jahrhundert, Springer, Heidelberg 2011,



- Hausknecht, K., Liebich, T.: BIM-Kompendium. Building Information Modeling als neue Planungsmethode, Fraunhofer IRB Verlag, Stuttgart 2016,
- Przybylo, J., DIN e.V (Hrsg.): BIM - Einstieg kompakt: Die wichtigsten BIM-Prinzipien in Projekt und Unternehmen, Beuth, Berlin 2015,
- Wernik, S./May, I., buildingSmart e.V.: Building Information Modeling: Das steckt hinter BIM und darum sollten Sie sich damit befassen, aus: Planungsbüro professionell 10/2014, IWW, Würzburg, (Online: [www.iww.de](http://www.iww.de), Suche: ID 42937295),
- Westphal, T./Herrmann, E.M. (Hrsg.): BIM - Building Information Modeling I Management, Edition Detail, Institut für internationale Architektur-Dokumentation, München 2015.

#### Weitere Bilder:



*Dreidimensionales Eckdetail einer Doppelfassade im Hochhaus.  
Grafik: Nees Ingenieure*



*Anhand von Visualisierungen des 3D-BIM-Modells lassen sich Fenster und Fassaden optimieren, ...  
Grafik: Inti Plan*



*... Planungs-, Montage- und Ausführungsfehler im Vorfeld vermeiden.  
Grafik: Inti Plan*