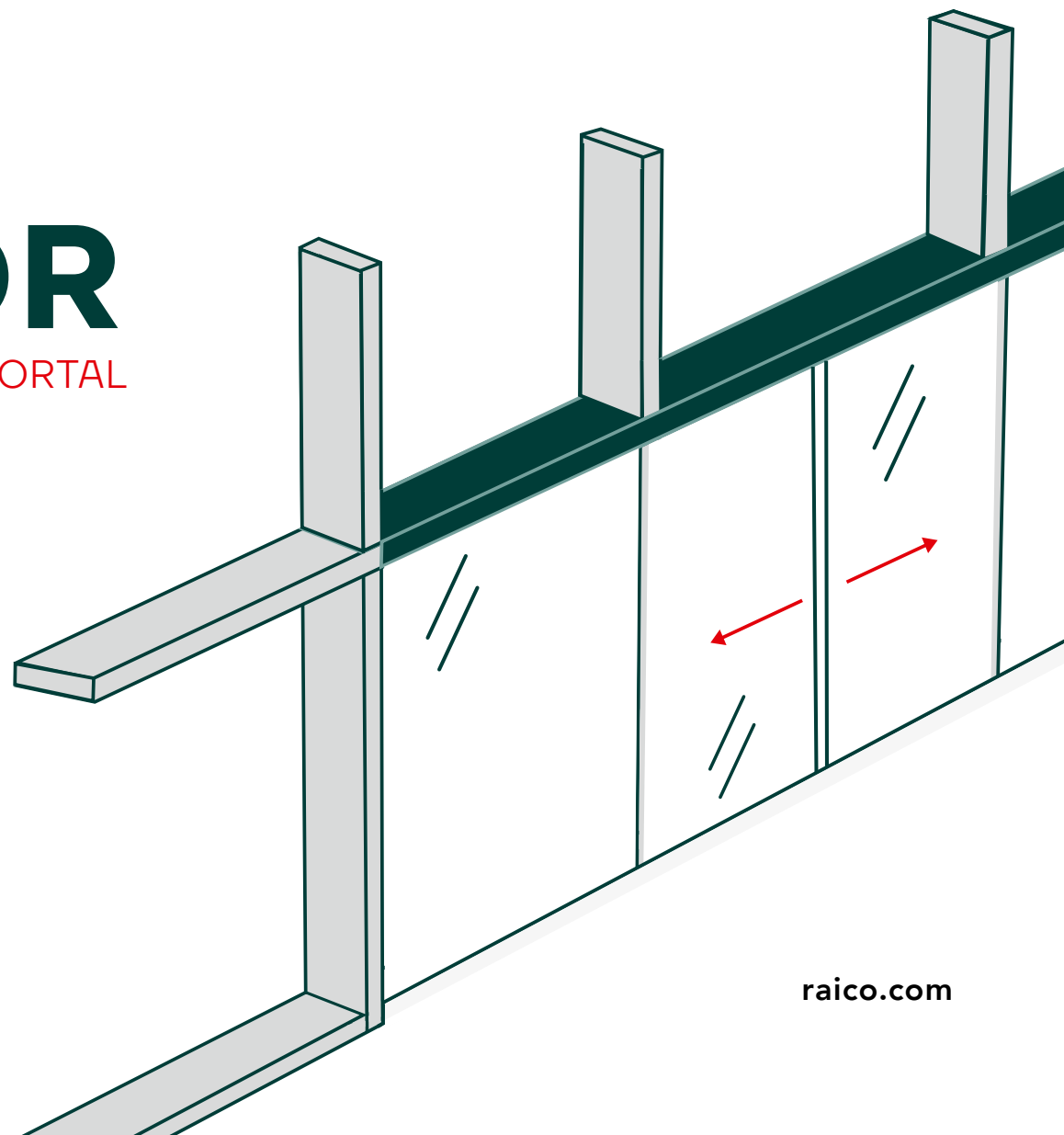


RAICO

THERM⁺ FDR

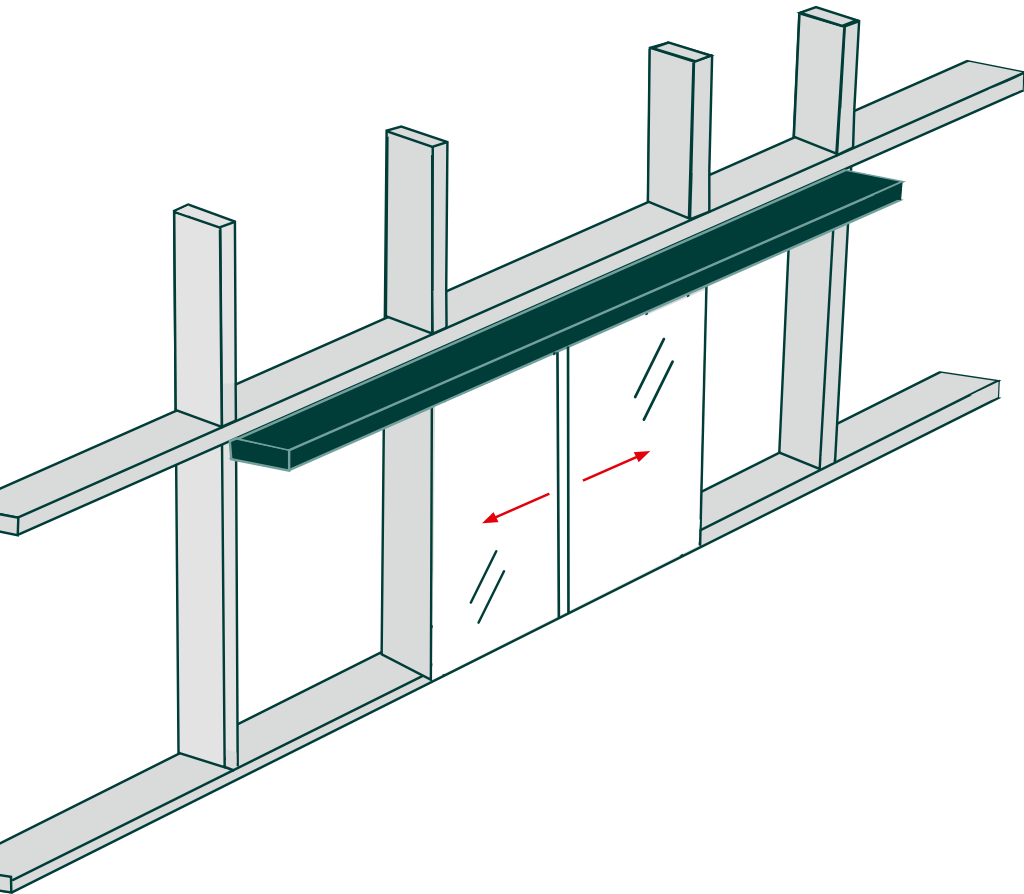
DIE KOMPLETTLÖSUNG FÜR IHR EINGANGSPORTAL

EINFACH
BESSER

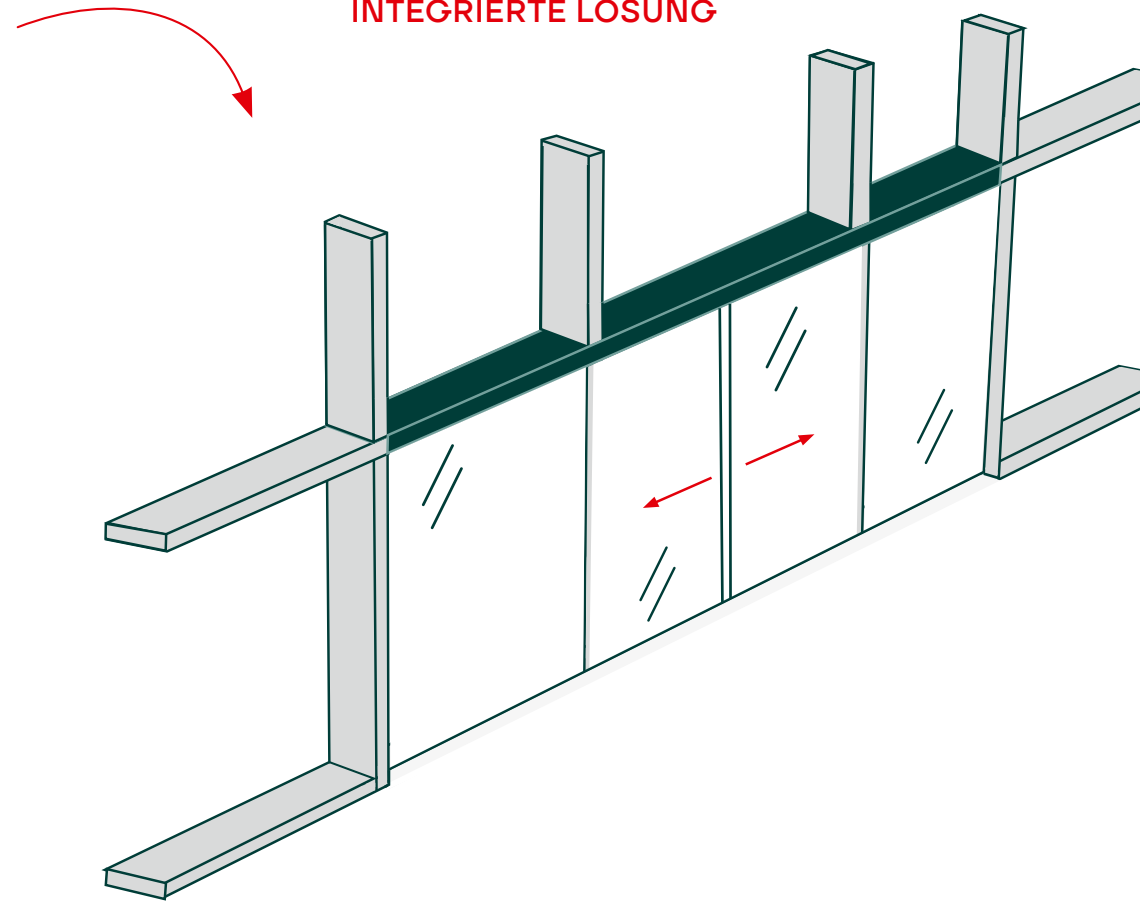


raico.com

KLASSISCHE LÖSUNG



INTEGRIERTE LÖSUNG



Effizient geplant...

...und an **alles** gedacht!

Sie sind Metallbauer und möchten wissen, warum FDR für Sie die bessere Lösung ist? Ganz einfach:

Für die komplette Bearbeitung benötigen wir nur fünf Angaben: lichte Breite, lichte Höhe, Achsmaß der Pfosten-Riegel-Konstruktion, Glasdicke der angrenzenden Elemente sowie die Funktionsanforderung der Tür. Der Planungsaufwand für Sie bleibt damit minimal. Auch die Kabelführung ist bereits im System gelöst. Der komplette Kabelstrang für alle FDR-Funktionen ist Bestandteil des Baukastens, Sie benötigen lediglich zwei vorgegebene Bohrungen im Pfosten – alle weiteren Kabelwege sind vorbereitet, eine Bohrschablone wird mitgeliefert. Arbeitsvorbereitung und Stückliste entfallen – mit der Bestellung wird der Baukasten einbaufertig zusammengestellt. Auch eine geschweißte Paneel-einfassung ist nicht erforderlich: Die Portallösung enthält alle maßlich vorbereiteten und zugesägten Komponenten.

Die passende Sonderschwelle inklusive Anschlussmöglichkeiten für die Baukörper-Andichtung wird ebenfalls mitgeliefert. Dadurch lässt sich ein Folien- oder Kemperolanschluss auf der Abdichtungsebene der Pfosten-Riegel-Konstruktion einfach und sauber realisieren.

Die vorbereiteten und verglasten Flügel müssen auf der Baustelle nur noch eingehängt werden. Für die Inbetriebnahme genügt ein Anruf beim FDR-Partner dormakaba – alles, was dafür benötigt wird, ist bereits Bestandteil des Systems.

FDR ist damit ein durchdachter Baukasten: eine komplett vorbereitete Schiebetürlösung, die Ihnen Planung, Arbeitsschritte und Abstimmungen rund um die Integration in die Fassade abnimmt.



BISHER

Problematik:
optisch kein gelungenes
Eingangsportal



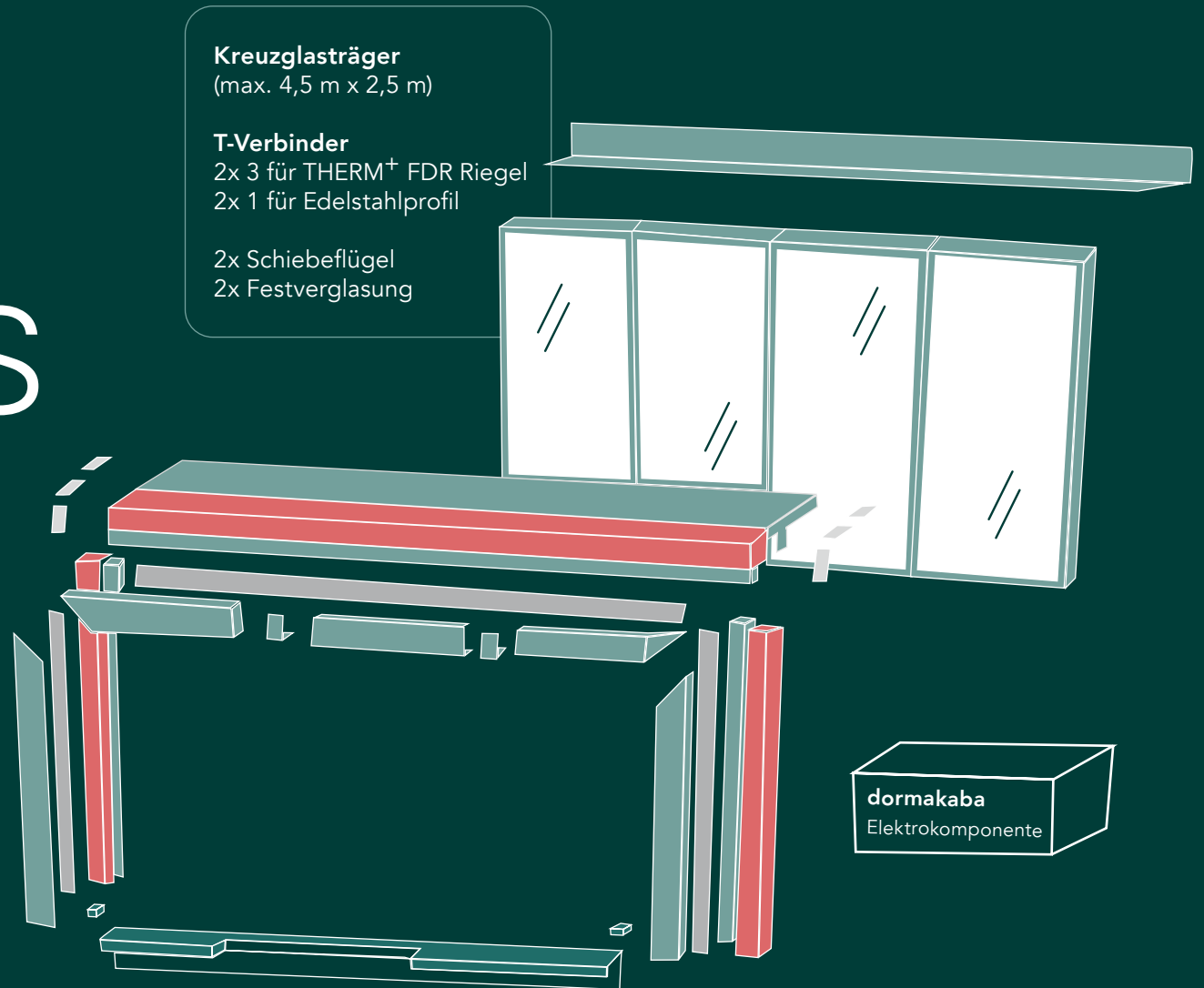
✓
NEU

AB SOFORT ERHÄLTlich:

DAS RUNDUM SORGLOS PAKET

Die **THERM+ FDR Komponenten** sind vollständig durchdacht und werden montagefertig geliefert. Dadurch sind zentrale Schnittstellen bereits definiert und geklärt – zusätzlicher Abstimmungsbedarf entfällt.

Dank des ganzheitlich konzipierten Bausatzsystems entfallen zahlreiche Einzelthemen. Der verbleibende Aufwand reduziert sich auf ein überschaubares und einfach umsetzbares Maß – der Großteil der Arbeiten ist somit bereits klar strukturiert und für den Verarbeiter vorbereitet. Die Elektrokomponente wird wie üblich von **dormakaba** umgesetzt.

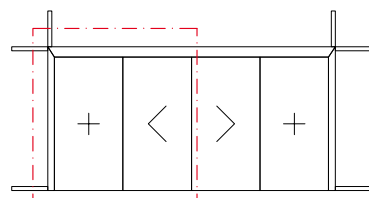


Mehr als nur...

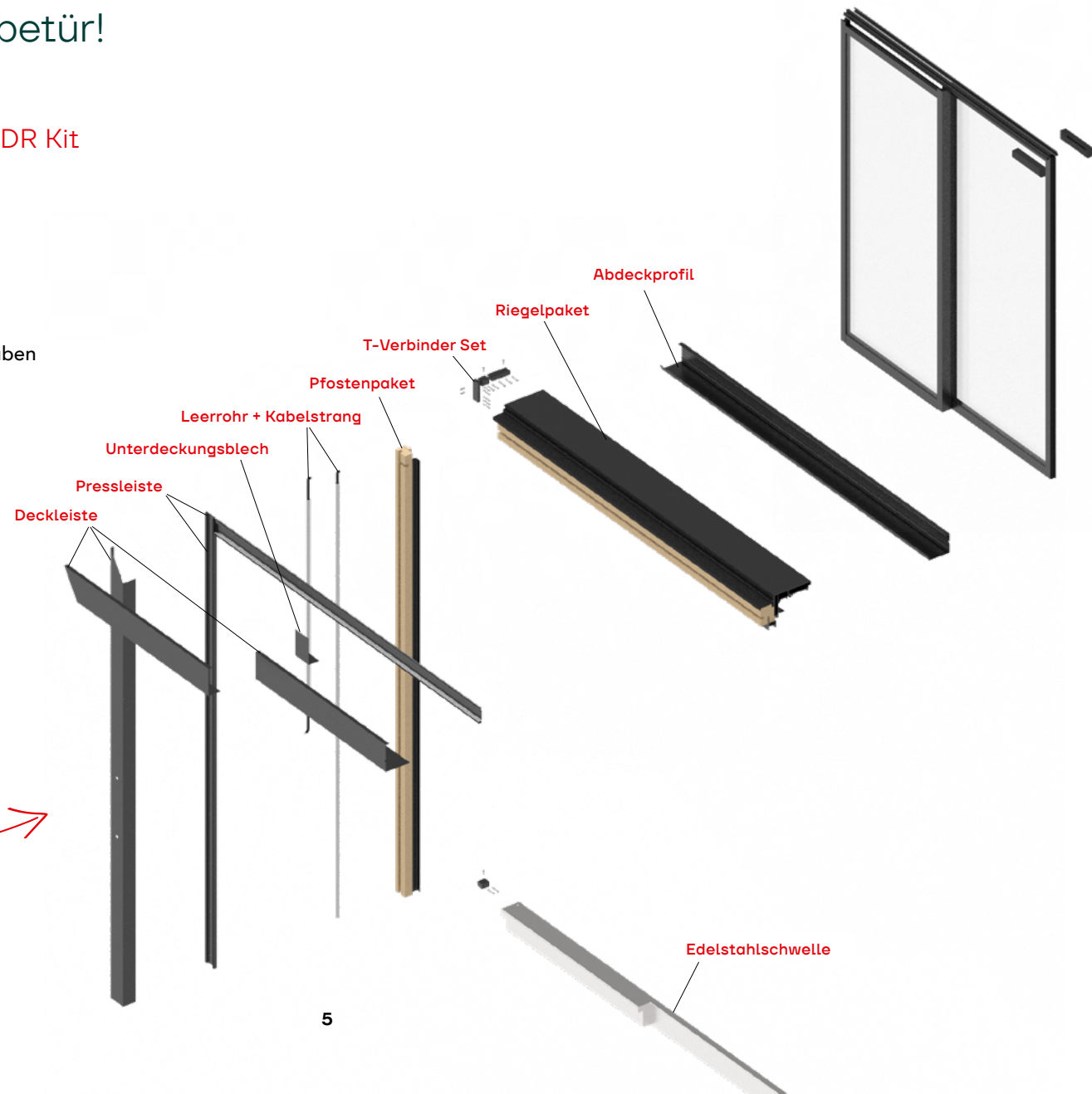
...eine Automatik-Schiebetür!

BESTANDTEILE des THERM⁺ FDR Kit

- ① Lieferschein + Packzettel
- ② Schablone für Bohrungen (in Metall)
- ③ kompakte Montageanweisung
- ④ Riegelpaket + T-Verbinder Set inkl. Schrauben
- ⑤ Abdeckprofile
- ⑥ Pfostenpakete
- ⑦ Press- und Deckleisten
- ⑧ Kabelführung Set
- ⑨ Gesamtpaket „dormakaba“ (Schiebetür + Elektronik)
- ⑩ Edelstahlschwelle



DARSTELLUNG LINKE HÄLFTE

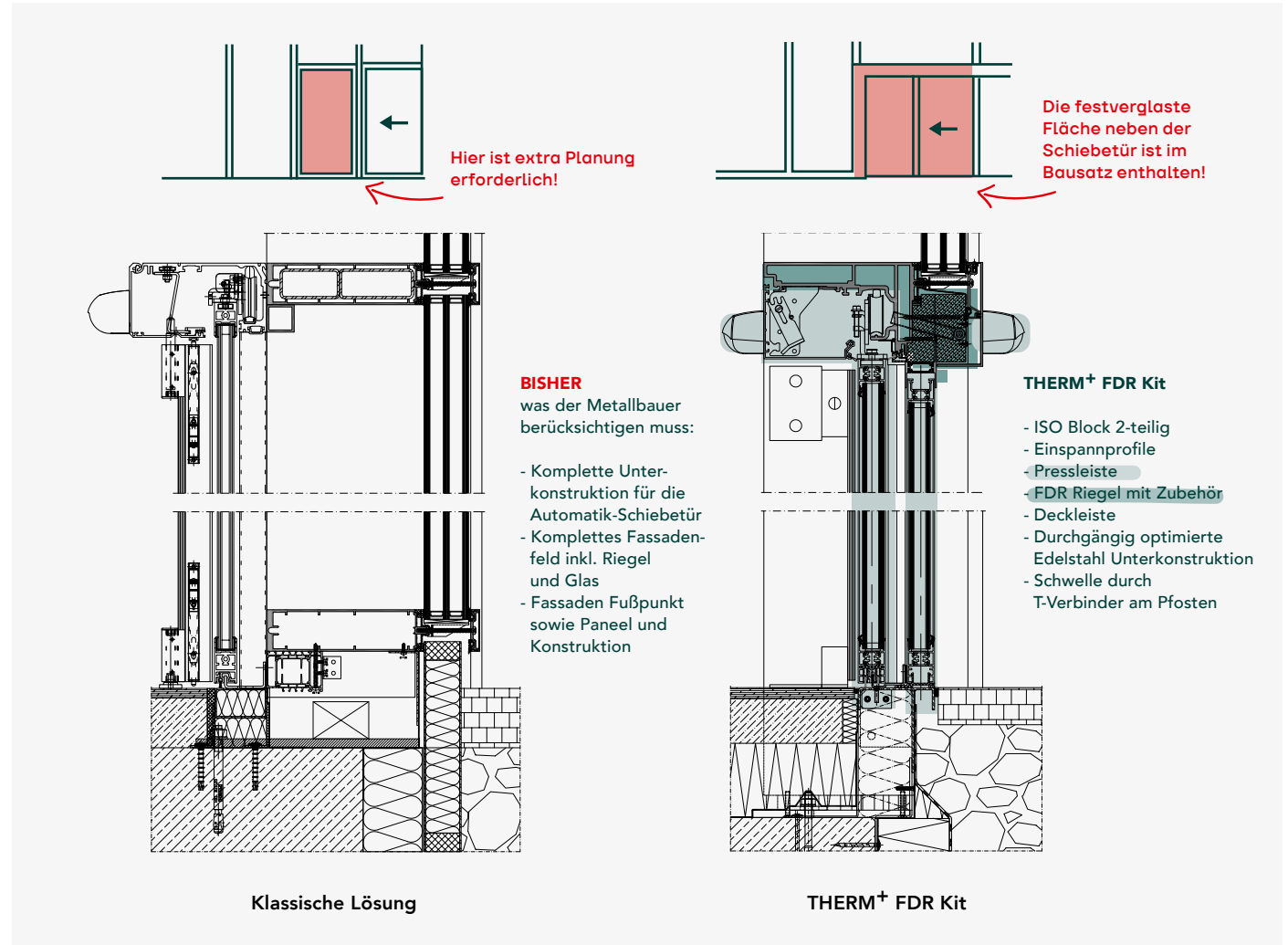


Details im Vergleich

Klassische Lösung vs. THERM⁺ FDR Kit

Kopf- & Fußpunkt Festflügel

- Keine sichtbare Unterkonstruktion mehr
- Geringerer Tiefenversatz Festfeld | Türflügel
- Integrierte Lösung
- Geplante und sauber durchlaufende Abdichtungsebene
- Keine störenden Zwischenriegel
- T-Verbindung der Schwelle direkt an Pfosten → für genaue Positionierung
- Türflügel läuft nicht hinter der Konstruktion

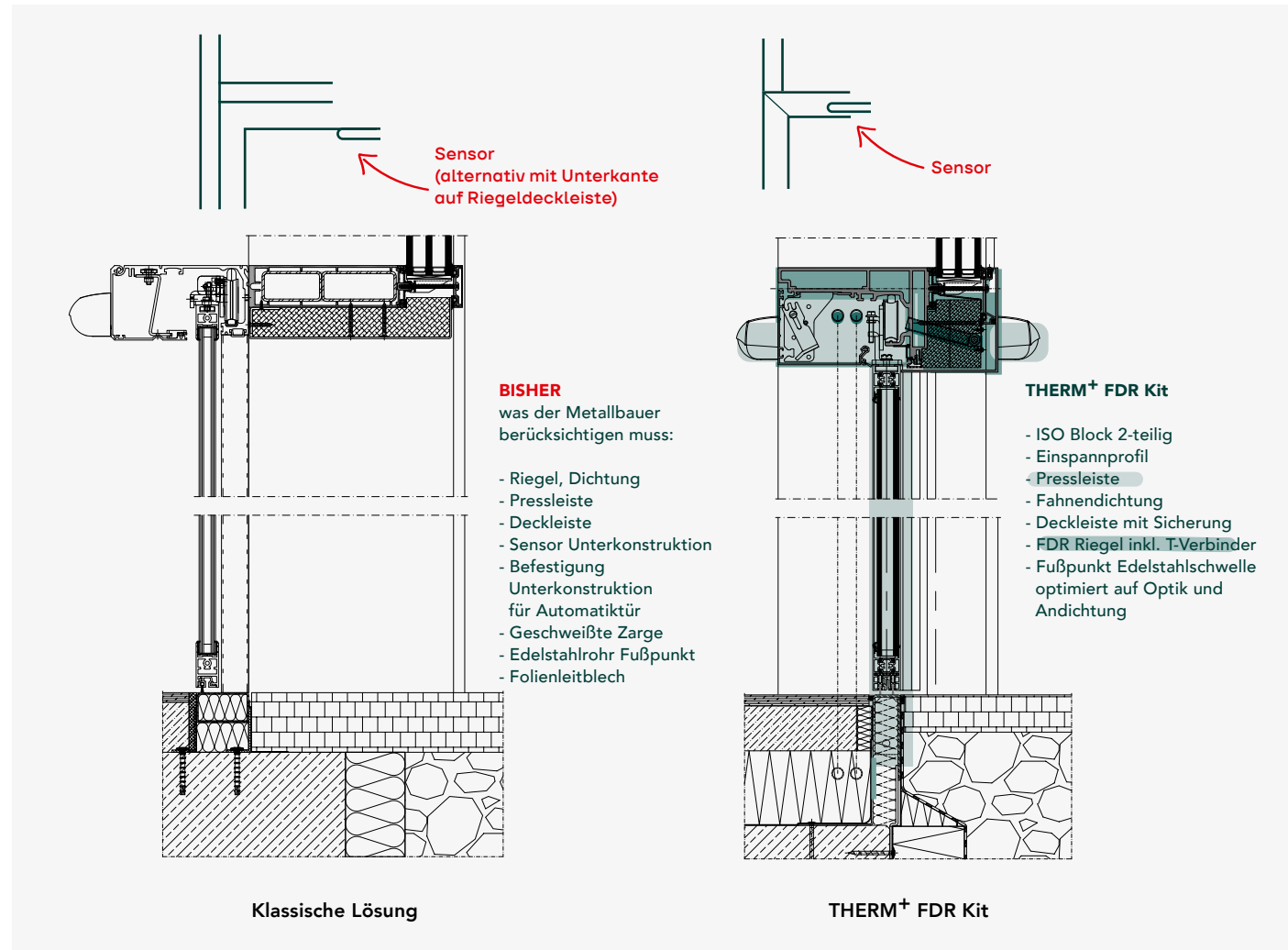


Details im Vergleich

Klassische Lösung vs. THERM⁺ FDR Kit

Kopf- & Fußpunkt Flügelbereich

- Keine Paneeleinfassung mehr
- Geplante Kabelführung für Motor und Sensorik
- Keine mehrteilige Unterkonstruktion oder Einschübe
- Ein ganzheitlicher FDR-Riegel
- Geringerer Tiefenversatz Festfeld | Türflügel
- Integrierte Lösung
- Komplettlösung mit Edelstahlschwelle
- Edelstahlschwelle wird im geschlossenen Zustand vom Türflügel verdeckt
- T-Verbindung der Schwelle direkt an Pfosten → für genaue Positionierung
- Geplante und sauber durchlaufende Abdichtungsebene

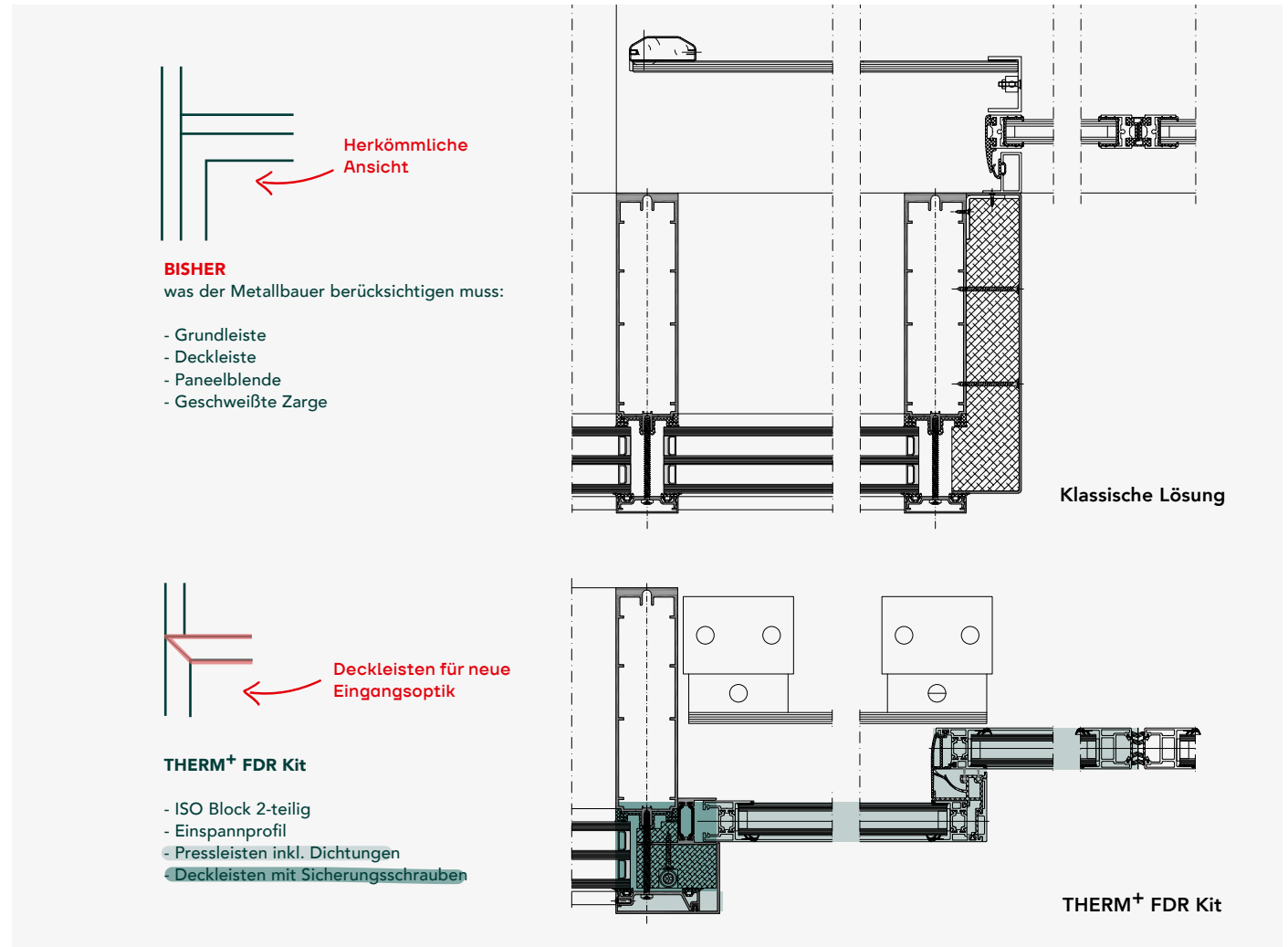


Details im Vergleich

Klassische Lösung vs. THERM⁺ FDR Kit

Horizontaler Schnitt

- Keine Paneeleinfassung mehr
- Geplante Kabelführung
- Portaloptik durch Deckleisten
- Geringerer Tiefenversatz Festfeld | Türflügel
- Integrierte Lösung
- Schutzflügel in der Regel entbehrlich (keine Scherkanten mehr) | bei Bedarf elegant in die Zarge integriert



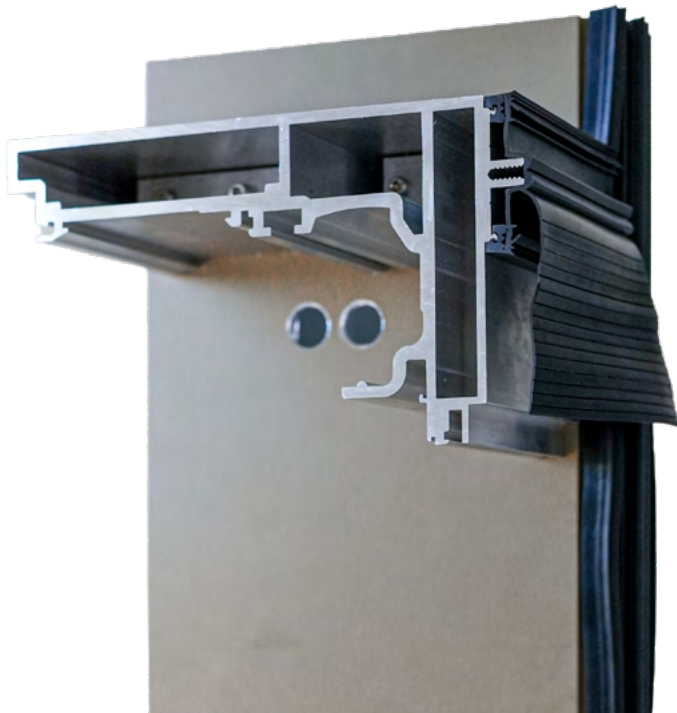
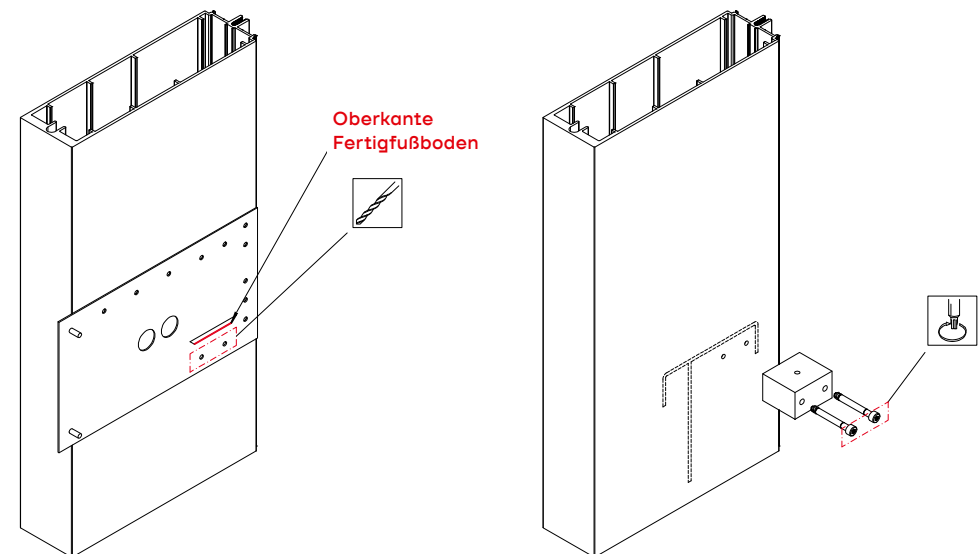
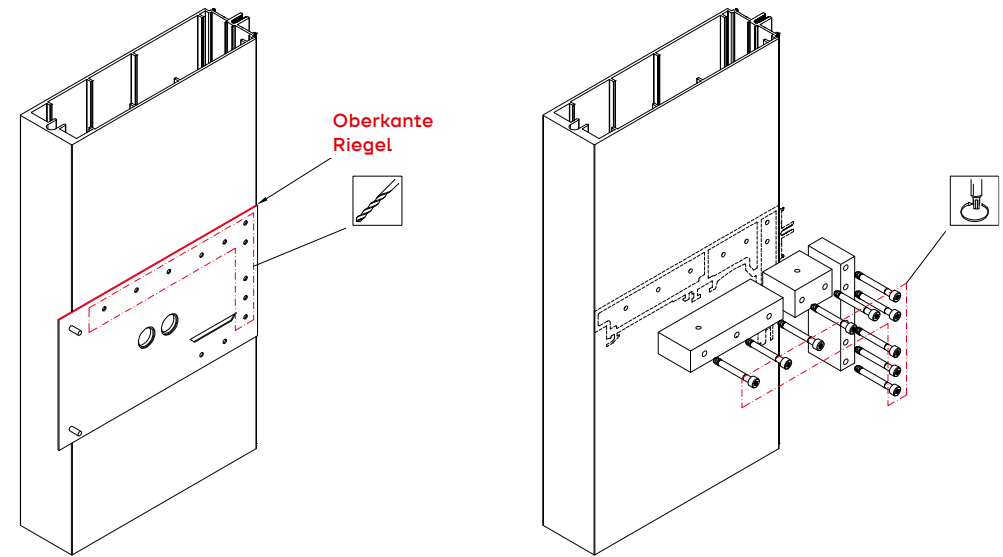
Ihr Einsatz...

...auf ein Minimum beschränkt!

Leicht gemacht!

Für eine einfache und präzise Umsetzung von Bohrungen sowie der exakten Schraubenpositionen haben unsere Entwickler auf bewährte Praxisbeispiele zurückgegriffen und diese gezielt optimiert. So erhält jeder Käufer des Bausatzes eine Edelstahl-Schablone, die alle wichtigen Bohrpositionen vorgibt. Sie ist robust und garantiert eine saubere, schnelle Umsetzung.

Wie unkompliziert die Umsetzung für den Verarbeiter vor Ort ist, zeigt die rechts abgebildete kurze Schritt-für-Schritt-Anleitung – effizient und zeitsparend!



Auf die inneren Werte kommt es an!

dormakaba – bewährter Systemstandard integriert

Mit dem Einbau des THERM⁺ FDR Kits erhalten Sie nicht nur eine Komplettlösung die Abstimmungen reduziert und zahlreiche technische sowie verarbeitungsrelevante Schritte deutlich vereinfacht. Sie profitieren von einer vollständig durchdachten Eingangsportallösung, die den bewährten Standards und Zertifizierungsanforderungen der bisherigen dormakaba Automatik-Schiebetüren entspricht.

Die integrierte Technik und Elektronik stammt von dormakaba und erfüllt sämtliche relevante Grundanforderungen hinsichtlich Sicherheit, Qualität und Leistungsfähigkeit. Damit bleibt das Qualitätsniveau identisch mit dem neuartigen System – geprüft, zertifiziert und millionenfach bewährt.

Was steckt im THERM⁺ FDR Kit drin:

Zertifizierung	THERM ⁺ FDR Kit
TÜV EN 16005:2012/AC:2015	✓
TÜV DIN 18650-1:2005/2010	✓
TÜV DIN 18650-2:2005/2010	✓
TÜV DIN EN ISO 13849-1:2015	✓
TÜV IEC 60335-2-103:2015	✓
TÜV EN 60335-2-103:2015	✓
TÜV ASR A1.7:2009	✓
EPD ISO 14025 und EN 15804	✓
Zyklentest 1.500.000	✓



Jetzt mehr erfahren!

Das Technikprospekt für den Schiebetürantrieb von „dormakaba“.



Jetzt auch auf YouTube:

Ein optischer Vergleich der beiden Systemlösungen und die THERM⁺ FDR Variante im Detail.



BESTELLEN SIE JETZT! Einfach QR-Code scannen!

Für weiterführende Informationen zum THERM⁺ FDR Kit stehen wir Ihnen gerne zur Verfügung:

TELEFON +49 (0)8265 911-0

Jetzt scannen oder klicken, um zum Bestellformular zu gelangen!

RAICO BAUTECHNIK GMBH

info@raico.com
Pfaffenhausen, DE

RAICO AUSTRIA

info@raico.com

RAICO SWISS GMBH

info.ch@raico.com
Aarau, CH

RAICO FRANCE S.À.R.L.

info.fr@raico.com
Entzheim, FR

RAICO UK

info.uk@raico.com
Gosport, UK

**RAICO BUILDING
TECHNOLOGY CO. LTD.**

info@raico.com
Kunshan, CN

RAICO PACIFIC LTD.

info@raico.com
Canberra, AU

RAICO NORTH AMERICA

info@raico.com
Vancouver, CA